

# 薄型デジタルサイネージ × 高輝度 LED ポスターパネル 使い勝手抜群のスタンドが新登場!

デュアル スクエア

## DUAL SQAir

### 製品概要

高精細・超薄型・軽量デジタルサイネージ

**Air BOARD**

エアボード



高輝度導光板・上下開閉式 LED パネル

**LED スリム ツーオープン**

#### ◆魅せるデジタルコンテンツ

上段には 500×500 サイズの超薄型デジタルサイネージ「AirBOARD」を搭載。鮮やかなモニターで多彩なコンテンツを、スマホの専用アプリで自在に表現できます。

#### ◆伝える LED ポスターパネル

下段には 500×500 サイズポスターの上下開閉式 LED 内蔵式ポスターパネルを搭載。鮮やかな発色・高輝度発行で詳細な情報掲示に最適です。

#### ◆手軽で低コスト

スマホの専用アプリで簡単にコンテンツ更新が行えます。また、プレイヤーとスピーカーが内蔵されており、これ 1 台で幅広い表現が可能です。



### 機能



解像度は 1920×1920 でアンチグレアのモニターを採用。美しく再生できます。



重量 3.2kg、本体 14mm と超軽量&すっきりとした外観を実現。



プレイヤー内蔵型なので、ネットワーク環境やセットアップボックスは不要です。



下段には「ポスターグリップ®」フレーム採用で、素早く簡単にフィルム交換ができます。

### 主要仕様表

#### ■本体

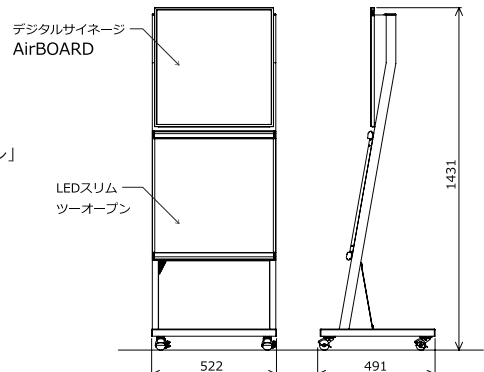
本体外形寸法: W522×H1431×D491  
 総重量 : 約 31 kg (パネル類含む)  
 スタンド材質: スチール黒半艶焼付塗装品  
 傾斜角度: 約 10°  
 屋内使用専用品  
 ポール型キャスター 4ヶ付

#### ■デジタルサイネージ「AirBOARD」

本体外形寸法: W498×H498×D14  
 有効画面寸法: W478×H478  
 本体重量 : 約 3.2 kg (アダプター除く)  
 輝度 : 450 cd/m<sup>2</sup>  
 解像度 : 1920×1920 (QHD/FHD)  
 消費電力 : 約 58W  
 駆動電圧 : DC24V  
 入力電圧 : AC100-240V (50/60Hz)

#### ■ポスターパネル「LEDスリムツーオープン」

本体外形寸法: W516×H547×D24  
 有効画面寸法: W496×H483  
 ポスター寸法: W500×H500  
 本体重量 : 約 2.2 kg (アダプター除く)  
 照度 : 最大 4500lx  
 消費電力 : 約 15W  
 駆動電圧 : DC12V  
 入力電圧 : AC100-240V (50/60Hz)



### 販売価格

個別見積り 詳細はお問い合わせください。

商品番号 1000507 DUAL SQAir